







CATÁLOGO / CATALOGUE

	Canapés Divan Beds	p. 2
	Somieres y Bases Tapizadas Slat and Upholstered Bed Frames	p. 11
	Industria del Mueble Furniture Industry	p. 18
	Complementos Complements	p. 21

RESORTE DE GAS - SISTEMA DE BRIDA
GAS STRUT - NUT FITTING SYSTEM

Apertura máxima: 340mm.
Fuerzas 350N, 500N, 600N, 700N, 800N, 900N,
1000N, 1150N, 1250N, 1400N, 1500N y 1600N
Maximum Opening: 340mm.
Strengths: 350N, 500N, 600N, 700N, 800N, 900N,
1000N, 1150N, 1250N, 1400N, 1500N & 1600N



RESORTE DE GAS - SISTEMA DE RÓTULA
GAS STRUT - PRESS FITTING SYSTEM

Apertura máxima: 340mm.
Fuerzas 300N, 400N, 500N, 600N, 700N, 800N, 900N,
1000N, 1150N, 1250N, 1400N, 1500N y 1600N
Maximum Opening: 340mm.
Strengths: 300N, 400N, 500N, 600N, 700N, 800N,
900N, 1000N, 1150N, 1250N, 1400N, 1500N & 1600N

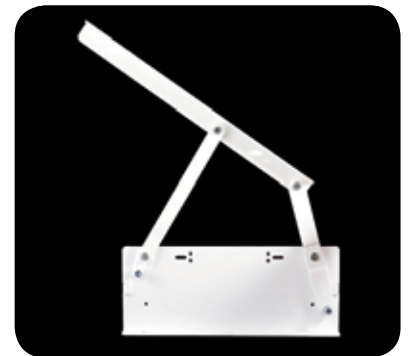
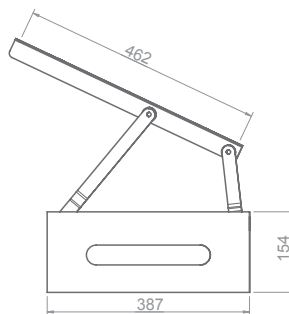


BISAGRA CANAPÉ ABATIBLE TIPO A
TYPE A HINGE FOR OTTOMAN BED

Disponibles Sistema de Brida o de Rótula
Gas Struts available with Nut or Press Fitting System



Ref. 60011420 Ref. 60018630

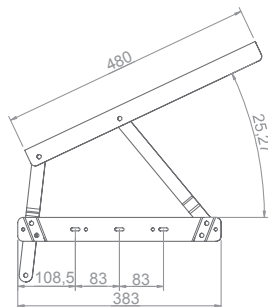


BISAGRA CANAPÉ ABATIBLE TIPO B
TYPE B HINGE FOR OTTOMAN BED

Disponibles Sistema de Brida o de Rótula
Gas Struts available with Nut or Press Fitting System



Ref. 60006730 Ref. 60018640

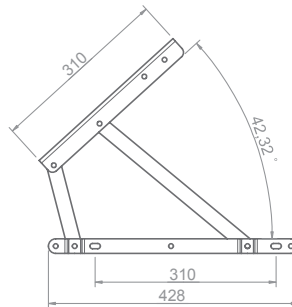


BISAGRA CANAPÉ ABATIBLE TIPO C TYPE C HINGE FOR OTTOMAN BED

Disponibles Sistema de Brida o de Rótula
Gas Struts available with Nut or Press Fitting System



Ref. 60000840 Ref. 60018650

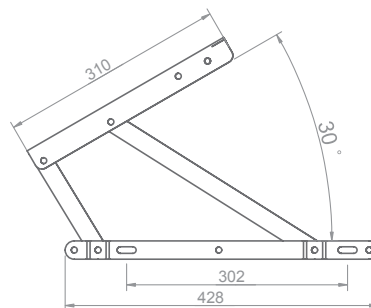


BISAGRA CANAPÉ ABATIBLE TIPO J TYPE J HINGE FOR OTTOMAN BED

Disponibles Sistema de Brida o de Rótula
Gas Struts available with Nut or Press Fitting System



Ref. 60016380 Ref. 60016480

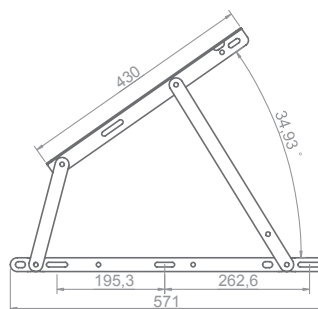


BISAGRA CANAPÉ ABATIBLE TIPO H TYPE H HINGE FOR OTTOMAN BED

Disponibles Sistema de Brida o de Rótula
Gas Struts available with Nut or Press Fitting System



Ref. 60015450 Ref. 60015360

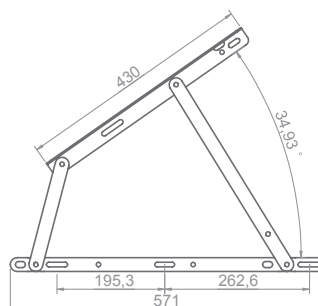


BISAGRA CANAPÉ ABATIBLE TIPO H PLUS TYPE H PLUS HINGE FOR OTTOMAN BED

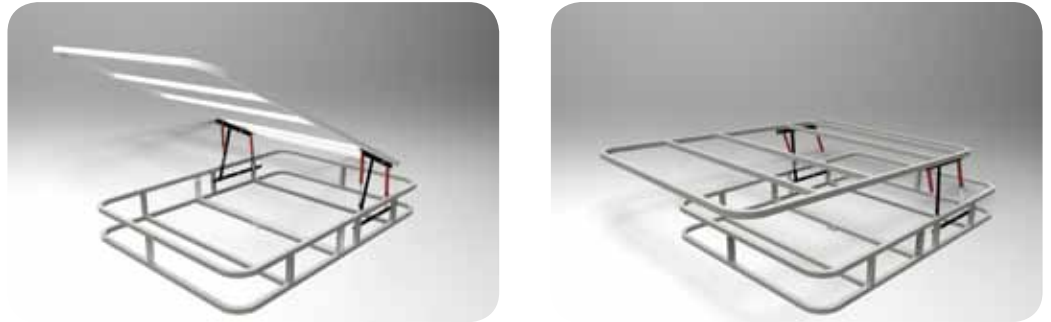
Disponibles Sistema de Brida o de Rótula
Gas Struts available with Nut or Press Fitting System



Ref. 60018790 Ref. 60018810



BISAGRA CANAPÉ ABATIBLE DOS POSICIONES _____ **Ref. 60017190**
2 POSITION HINGE FOR OTTOMAN BED

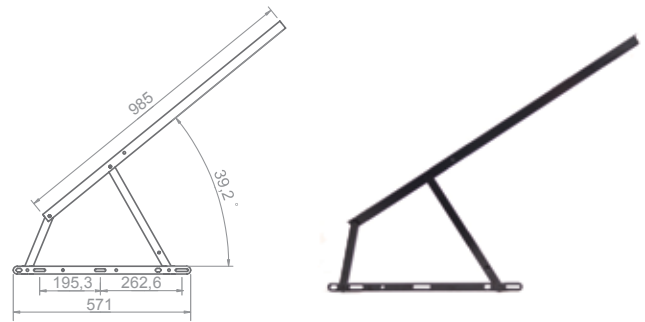


BISAGRA CANAPÉ ABATIBLE TIPO F _____
TYPE F HINGE FOR OTTOMAN BED

Disponibles Sistema de Brida o de Rótula
Gas Struts available with Nut or Press Fitting System



Ref. 60014970 Ref. 60017880

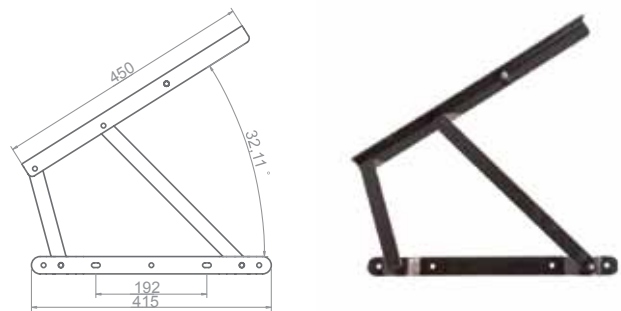


BISAGRA CANAPÉ ABATIBLE TIPO K _____
TYPE K HINGE FOR OTTOMAN BED

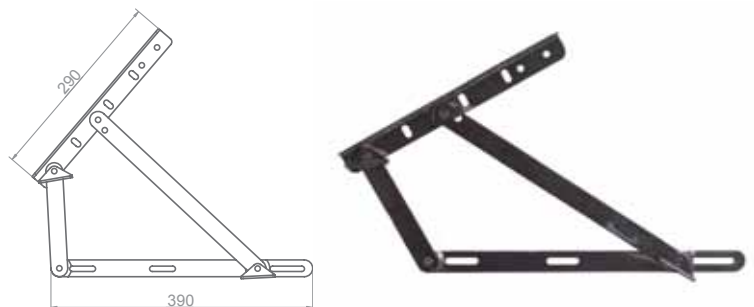
Disponibles Sistema de Brida o de Rótula
Gas Struts available with Nut or Press Fitting System



Ref. 60018780 Ref. 60018880

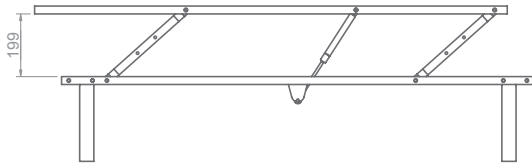


BISAGRA DE ELEVACIÓN CON MUELLE _____ **Ref. 60017200**
HINGE WITH SPRING FOR OTTOMAN BED



■ SISTEMA DE ELEVACIÓN DE HOTELERÍA _____ Ref. 60008540
LIFTING SYSTEM FOR HOSTELRY

Medidas Disponibles: Ancho: 90-150cm Largo:190-200cm
Measures Available: Width: 90-150cm Length:190-200cm



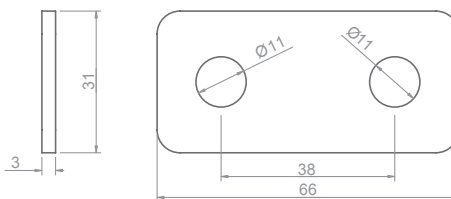
■ ESCUADRA SOPORTE ANGULAR DE BISAGRA _____ Ref. 11017211
HINGE UPPER PART SUPPORT

Acabado: crudo
Finishing: iron



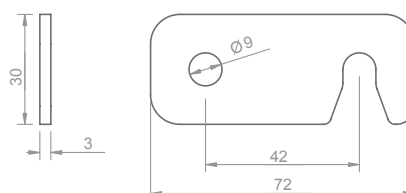
■ PLETINA DE UNIÓN _____ Ref. 11015440
DIVAN LINKING SHEET

Acabado: crudo/cincado/cromado/pintado/galvanizado
Finishing: iron/zinc/chrome/epoxy/galvanized



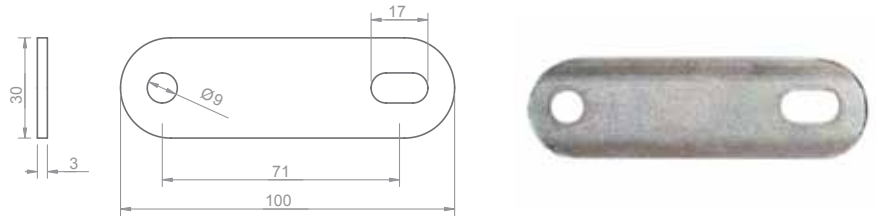
■ PLETINA DE UNIÓN _____ Ref. 60017220
DIVAN LINKING SHEET

Acabado: crudo/cincado/cromado/pintado/galvanizado
Finishing: iron/zinc/chrome/epoxy/galvanized



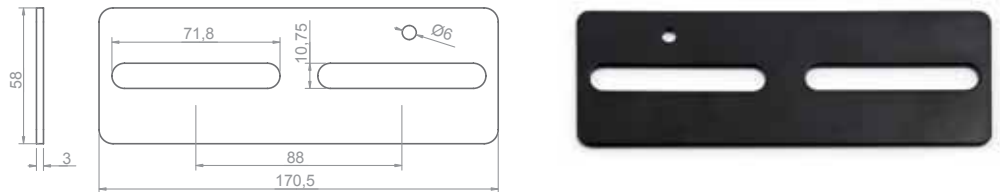
■ PLETINA DE UNIÓN Ref. 12014322
DIVAN LINKING SHEET

Acabado: crudo/cincado/cromado/pintado/galvanizado
Finishing: iron/zinc/chrome/epoxy/galvanized



■ PLETINA DE UNIÓN Ref. 60010302
DIVAN LINKING SHEET

Acabado: crudo/cincado/cromado/pintado/galvanizado
Finishing: iron/zinc/chrome/epoxy/galvanized



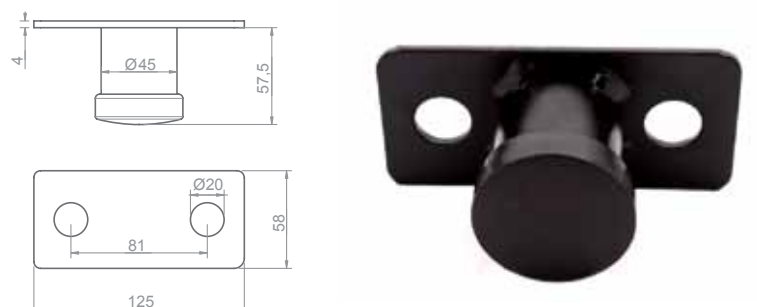
■ PLETINA DE UNIÓN Ref. 60010292
DIVAN LINKING SHEET

Acabado: crudo/cincado/cromado/pintado/galvanizado
Finishing: iron/zinc/chrome/epoxy/galvanized

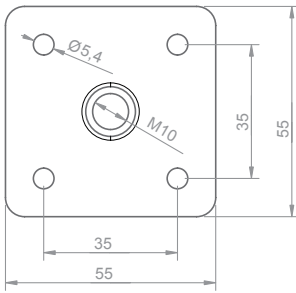


■ PLETINA DE UNIÓN CON PATA SOLDADA Ref. 53006391
DIVAN LINKING SHEET WITH WELDED LEG

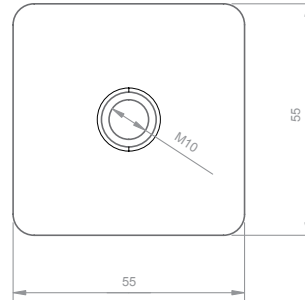
Acabado: crudo/cincado/cromado/
Finishing: iron/zinc/chrome/epoxy



■ CHAPA 55X55
55X55 SHEET



Ref. 11013200
Chapa 55x55 con 4 Avellanados
55x55 Sheet with 4 Countersunk Holes



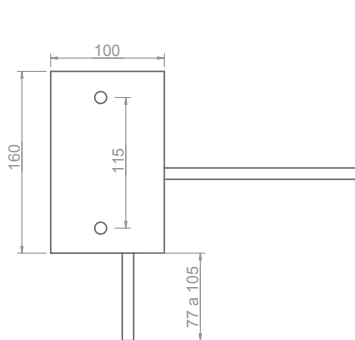
Ref. 11016530
Chapa 55x55
55x55 Sheet

■ PORTERÍA COLCHÓN
MATTRESS STOP HANDLE

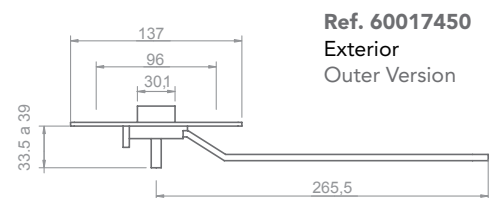
Disponible en distintos Modelos y Diámetros. Acabado: cincado/cromado/epoxy
Available in many Models and Diameters. Finishing: zinc/chrome/epoxy



■ SISTEMA DE ELEVACIÓN CANAPÉ
WHEEL LIFTING SYSTEM FOR DIVAN BED



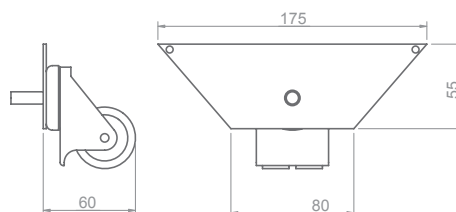
Ref. 60017270
Interior
Inner version



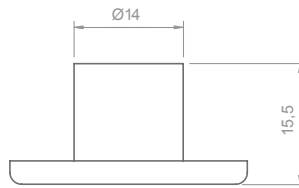
Ref. 60017450
Exterior
Outer Version

■ ESCUADRA CON RUEDA
CORNER WITH CASTOR

Ref. 53018612

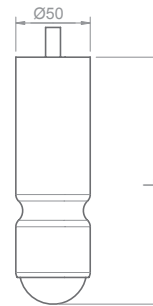


■ TAPÓN FIJACIÓN RUEDA A FONDO DE CANAPÉ _____ Ref. 74018150
OTTOMAN BED CASTOR FITTING



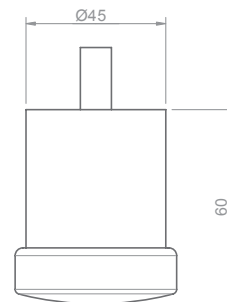
■ PATA DE BOLA PARA CANAPÉ _____ Ref. 60017240
DIVAN BED LEG WITH BEARINGS AND BALL

Acabado: crudo/cincado/cromado/pintado. L min: 75mm.
Finishing: iron/zinc/chrome/epoxy. L min: 75mm.

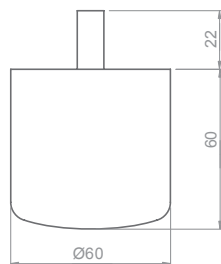


■ PATA FIJA CANAPÉ _____ Ref. 60003890
BED LEG

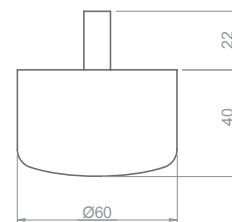
Acabado: crudo/cincado/cromado/pintado
Finishing: iron/zinc/chrome/epoxy



■ PATA DE PLÁSTICO _____
PLASTIC LEG



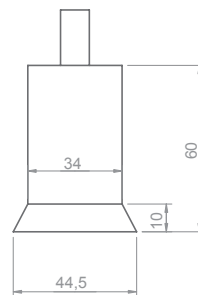
Ref. 74005530



Ref. 74011470

■ PATA DE ALUMINIO
ALUMINIUM LEG

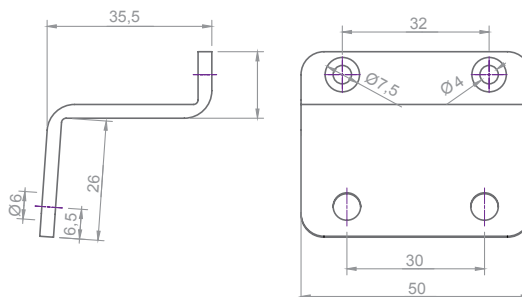
Ref. 60006320



■ SOPORTE TIRADOR Z
TYPE Z - OTTOMAN BED HANDLE SUPPORT

Ref. 12000552

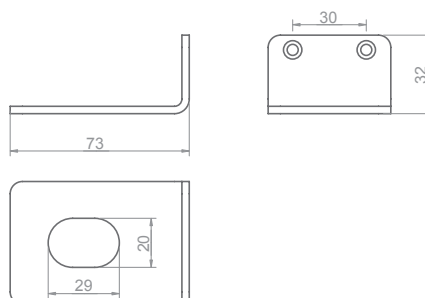
Acabado: crudo/cincado/cromado/pintado
Finishing: iron/zinc/chrome/epoxy



■ SOPORTE TIRADOR 90°
90° - OTTOMAN BED HANDLE SUPPORT

Ref. 13000562

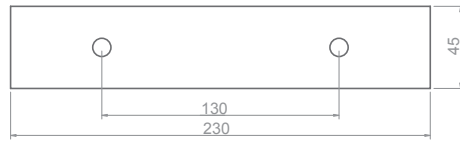
Acabado: crudo/cincado/cromado/pintado
Finishing: iron/zinc/chrome/epoxy



■ TIRADOR DE MADERA
WOOD HANDLE



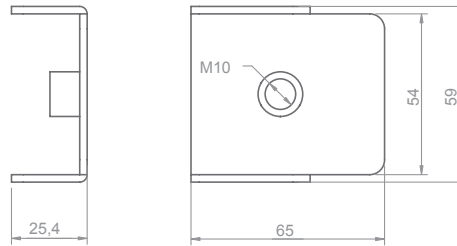
■ TIRADOR DE MADERA CON EMBELLECEDOR DE CROMO _____ Ref. 60017280
WOOD HANDLE WITH CHROME



■ CHAPA CON ALAS Y TUERCA
SHEET WITH SIDE WINGS AND NUT

Ref. 60004060

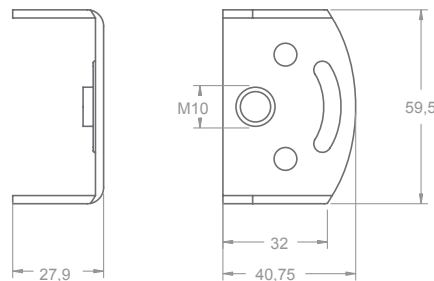
Acabado: crudo. M-10
Finishing: iron. M10



■ CHAPA CON ALAS DE MEDIA LUNA
HALF MOON SHEET WITH SIDE WINGS

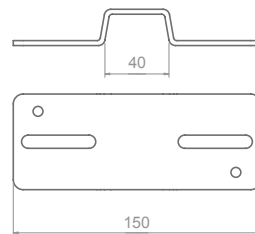
Ref. 60017460

Acabado: crudo. M-10
Finishing: iron. M10

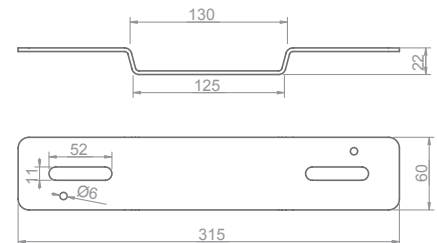


■ PLETINA UNIÓN DE BASES
BASE LINKING SHEET

Acabado: crudo/cincado/cromado/pintado/galvanizado
Finishing: iron/zinc/chrome/epoxy/galvanized



Ref. 13000422

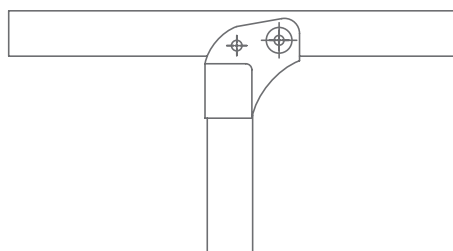


Ref. 13004703

■ BISAGRA ARRASTRE CAMA NIDO
HINGE FOR LOWER TRUNDLE BED LEG

Ref. 60004020

Acabado: crudo
Finishing: iron



■ **ABRAZADERA ALA DE MOSCA** _____ **Ref. 12005151**
CLAMP

Para Pata de 30x30mm. Acabado: crudo/cincado
For 30x30mm leg. Finishing: iron/zinc



■ **ABRAZADERA COLA DE MILANO** _____
CLAMP

Ref. 12002051

Macho. Para Pata de 30x30mm. Acabado: crudo/cincado
Male. For 30x30mm leg. Finishing: iron/zinc

Ref. 12002041

Hembra. Para Pata de 30x30mm. Acabado: crudo/cincado
Female. For 30x30mm leg. Finishing: iron/zinc



■ **ABRAZADERA ALA DE MOSCA** _____ **Ref. 12001452**
CLAMP

Para Pata de 40x30mm. Acabado: crudo/cincado
For 40x30mm leg. Finishing: iron/zinc



■ **ABRAZADERA PARA PATA REDONDA** _____
CLAMP FOR TUBULAR LEG

Ref. 11000240

Somier de 30x30. Acabado: crudo/cincado/cromado/pintado
30x30 Slat Base. Finishing: iron/zinc/chrome/epoxy

Ref. 11000470

Somier de 40x30. Acabado: crudo/cincado/cromado/pintado
40x30 Slat Base. Finishing: iron/zinc/chrome/epoxy

Ref. 11005310

Somier de 40x25. Acabado: crudo/cincado/cromado/pintado
40x25 Slat Base. Finishing: iron/zinc/chrome/epoxy

Ref. 11005420

Somier de 35x35. Acabado: crudo/cincado/cromado/pintado
35x35 Slat Base. Finishing: iron/zinc/chrome/epoxy



■ **ABRAZADERA PARA PATA REDONDA CENTRAL**
CLAMP FOR CENTRAL TUBULAR LEG

Ref. 11001130

2 x Somier de 30x30. Acabado: crudo/cincado/cromado/pintado
30x30 Slat Base x 2. Finishing: iron/zinc/chrome/epoxy

Ref. 11005180

2 x Somier de 40x30. Acabado: crudo/cincado/cromado/pintado
40x30 Slat Base x 2. Finishing: iron/zinc/chrome/epoxy



■ **PACK DE 2 ABRAZADERAS DE PLÁSTICO + 2 PATAS**
2 PLASTIC CLAMPS + 2 TUBULAR LEGS SET

Ref. 60017400

Somier de 30x30. Ø: 50mm. L: 250mm. Acabado: pintado. Modelo Patentado
30x30 Slat Base. Ø: 50mm. L: 250mm. Finishing: epoxy. Patented Model

Ref. 60017410

Somier de 40x30. Ø: 50mm. L: 250mm. Acabado: pintado. Modelo Patentado
40x30 Slat Base. Ø: 50mm. L: 250mm. Finishing: epoxy. Patented Model



■ **ABRAZADERA CAMA NIDO - SUPERIOR**
UPPER TRUNDLE BED CLAMP

Ref. 12004892

Hembra sin Desplazador. Para Pata de 40x20mm
Female without Displacer. For 40x20mm leg

Ref. 12004902

Hembra con Desplazador. Para Pata de 40x20mm
Female with Displacer. For 40x20mm leg

Ref. 12004912

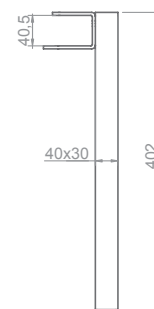
Macho. Para Pata de 40x20mm. Acabado: crudo/cincado
Male. For 40x20mm leg. Finishing: iron/zinc



■ **PATA NIDO CON ABRAZADERA SOLDADA**
UPPER TRUNDLE BED CLAMP + WELDED LEG

Ref. 60001500

Somier de 40x30. Acabado: crudo/cincado/cromado/pintado
40x30 Slat Base. Finishing: iron/zinc/chrome/epoxy



PATA REDONDA METÁLICA
METALLIC TUBULAR LEG

Ref. 60005683

Ø:50mm. L: 250mm. Acabado: crudo/cincado/cromado/pintado
Ø:50mm. L: 250mm. Finishing: iron/zinc/chrome/epoxy

Ref. 60001810

Ø:45mm. L: 250mm. Acabado: crudo/cincado/cromado/pintado
Ø:45mm. L: 250mm. Finishing: iron/zinc/chrome/epoxy



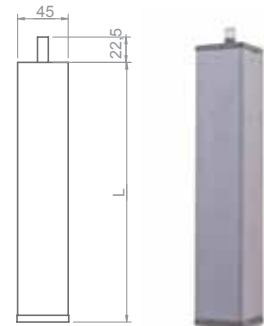
Ref. 60005683

Ref. 60001810

PATA CUADRADA METÁLICA 45X45
45X45 METALLIC SQUARE LEG

Ref. 60017440

L: 240mm. Acabado: crudo/cincado/cromado/pintado
L: 240mm. Finishing: iron/zinc/chrome/epoxy



PATA REGULABLE
ADJUSTABLE LEG

Ref. 60006920

Pata Regulable con Travesaño

Adjustable Leg with Crosspiece

Acabado: crudo/cincado/cromado/pintado

Finishing: iron/zinc/chrome/epoxy

Ref. 60010360

Pata Regulable sin Travesaño

Adjustable Leg without Crosspiece

Acabado: crudo/cincado/cromado/pintado

Finishing: iron/zinc/chrome/epoxy



Ref. 60006920



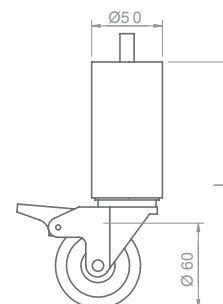
Ref. 60010360

PATA DE HOTELERÍA METÁLICA CON RUEDA Y FRENO
METALLIC LEG FOR HOSTELRY WITH CASTOR AND BRAKE

Ref. 60017330

Ø: 50mm L: 260mm

Ø: 50mm L: 260mm

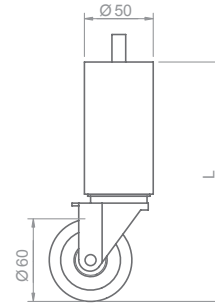


■ PATA DE HOTELERÍA METÁLICA CON RUEDA SIN FRENO
METALLIC LEG FOR HOSTELRY WITH CASTOR WITHOUT BRAKE

Ref. 60017370
Ø: 50mm L: 260mm
Ø: 50mm L: 260mm
Ref. 60003190
Ø: 45mm L: 270mm
Ø: 45mm L: 270mm



Ref. 60017370



Ref. 60003190

■ PATA DE ALUMINIO
ALUMINIUM LEG

Ref. 31012662

Ø: 70mm L: 270mm
Ø: 70mm L: 270mm



■ PATA DE MADERA DE HAYA
BEECH LEG

Ref. 45015540
Acabado: Natural. Ø: 55mm L: 80mm
Finishing: Beech. Ø: 55mm L: 80mm
Ref. 45006520
Acabado: Natural. Ø: 52mm L: 250mm
Finishing: Beech. Ø: 52mm L: 250mm
Ref. 45017500
Acabado: Natural. Ø: 62mm L: 250mm
Finishing: Beech. Ø: 62mm L: 250mm
Ref. 45017580
Acabado: Natural. L:250mm
Finishing: Beech. L: 250mm



Ref. 45015540



Ref. 45006520
Ref. 45017500



Ref. 45017580



Gama de Colores Disponibles
Available Colour Range

■ PATA CUADRADA DE MADERA
SQUARE BEECH LEG

Ref. 45017640

Acabado: Wengué y Plata. L: 250mm
Finishing: Wenge and Silver Grey. L: 250mm



■ PATA DE PLÁSTICO
PLASTIC LEG

Ref. 74017690
Acabado: Imitación Madera. Ø: 60mm. L: 270mm
Finishing: False Beech. Ø: 60mm. L: 270mm

Ref. 74017700
Acabado: Imitación Cerezo. Ø: 60mm. L: 270mm
Finishing: False Cherry. Ø: 60mm. L: 270mm



Ref. 74017700

Ref. 74017690

■ PATA DE PLÁSTICO
PLASTIC LEG

Ref. 74005990
Pata de Plástico con Remate Fijo
Plastic Leg with Fixed Bottom
Acabado: Negro. Ø: 60mm. L: 260mm
Finishing: Black. Ø: 60mm L: 260mm

Ref. 74006010
Pata de Plástico con Remate Regulable
Plastic Leg with Adjustable Bottom
Acabado: Negro. Ø: 60mm. L: 260mm
Finishing: Black. Ø: 60mm L: 260mm



Ref. 74005990

Ref. 74006010

■ PATA DE PLÁSTICO
PLASTIC LEG

Ref. 74018760
Pata de Plástico con Remate Fijo
Plastic Leg with Fixed Bottom

Ref. 74018770
Pata de Plástico con Remate Regulable
Plastic Leg with Adjustable Bottom



Ref. 74018760

Ref. 74018770

■ PATA DE PLÁSTICO
PLASTIC LEG

Ref. 74017710
Pata de Plástico con Remate Fijo
Plastic Leg with Fixed Bottom
Acabado: Negro. L: 215mm
Finishing: Black. L: 215mm

Ref. 74017720
Pata de Plástico con Remate Regulable
Plastic Leg with Adjustable Bottom
Acabado: Negro. L: 215mm
Finishing: Black. L: 215mm



Ref. 74017710

Ref. 74017720

■ PATA DE PLÁSTICO
PLASTIC LEG

Ref. 74017750

Pata de Plástico con Remate Fijo

Plastic Leg with Fixed Bottom

Acabado: Negro. L: 160mm

Finishing: Black. L: 160mm

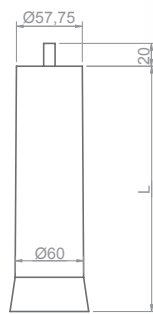
Ref. 74017760

Pata de Plástico con Remate Regulable

Plastic Leg with Adjustable Bottom

Acabado: Negro. L: 160mm

Finishing: Black. L: 160mm



Ref. 74017750



Ref. 74017760



■ EJES SOMIER ELÉCTRICO
ADJUSTABLE BED AXIS

Medidas Disponibles: 67,5-75-80-90-105mm

Measures Available: 67,5-75-80-90-105mm



Ref. 53015981



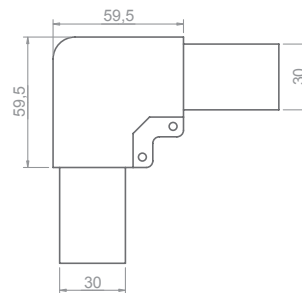
Ref. 53016011

■ CANTONERA DE PLÁSTICO
PLASTIC CORNER

Somier de 30x30

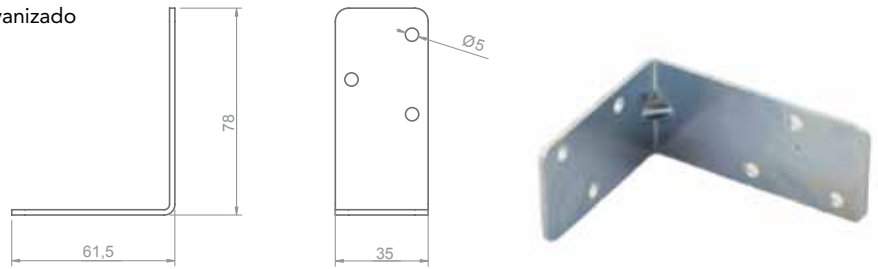
30x30 Slat Base

Ref. 74011180



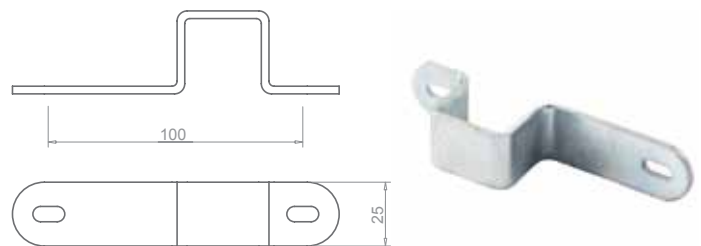
ESCUADRA UNIÓN **Ref. 60008400**
LINKING SQUARE

Acabado: crudo/cincado/cromado/pintado/galvanizado
Finishing: iron/zinc/chrome/epoxy/galvanized



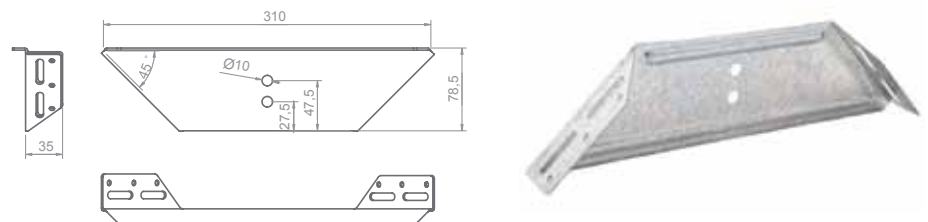
PLETINA FRENTE NIDO
FRONT SHEET FOR TRUNDLE BED

Ref. 12004472
Somier de 30x30. Acabado: crudo/cincado/cromado/pintado
30x30 Slat Base. Finishing: iron/zinc/chrome/epoxy
Ref. 12012382
Somier de 40x30. Acabado: crudo/cincado/cromado/pintado
40x30 Slat Base. Finishing: iron/zinc/chrome/epoxy
Ref. 12005231
Somier de 40x25. Acabado: crudo/cincado/cromado/pintado
40x25 Slat Base Finishing: iron/zinc/chrome/epoxy



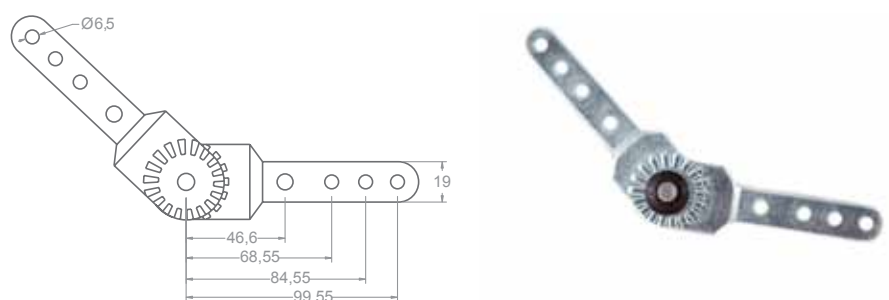
ESCUADRA UNIÓN DE LARGUEROS **Ref. 11014941**
DIVAN BED CORNER LINKING SQUARE

Acabado: crudo/cincado/cromado/pintado/galvanizado
Finishing: iron/zinc/chrome/epoxy/galvanized



BISAGRA MUELLE SOFÁ **Ref. 60017770**
SPRING HINGE FOR SOFA

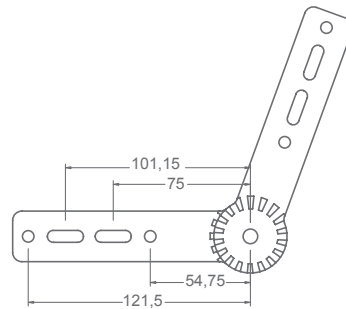
Acabado: crudo/cincado
Finishing: iron/zinc



BISAGRA SOFÁ A FRICCIÓN
FRICITION HINGE FOR SOFA

Ref. 60017780

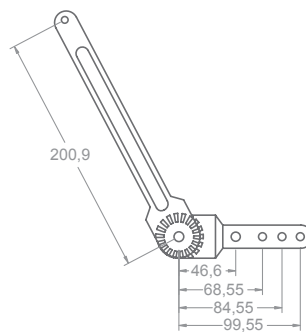
Acabado: crudo/cincado
Finishing: iron/zinc



BISAGRA SOFÁ A FRICCIÓN
FRICITION HINGE FOR SOFA

Ref. 60017790

Acabado: crudo/cincado
Finishing: iron/zinc



CHAPA DE SUJECCIÓN
LINKING SHEET

Ref. 11017810

Ref. 11017810
Acabado: crudo/cincado
Finishing: iron/zinc

Ref. 11017820
Acabado: crudo/cincado
Finishing: iron/zinc



Ref. 11017810

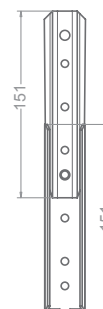


Ref. 11017820

SOPORTE CABECERO
HEADBOARD SUPPORT

Ref. 60017800

Acabado: crudo/cincado
Finishing: iron/zinc



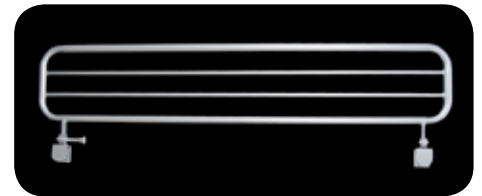
■ PATA DE MADERA
WOODEN LEG

Disponible en distintos Modelos y Formas
Available in many Models and Shapes



■ BARANDILLA ABATIBLE
FOLD DOWN HANDRAIL

Ref. 60018000



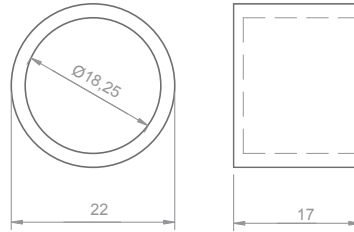
■ BARANDILLA FIJA
FIXED HANDRAIL

Ref. 60017840



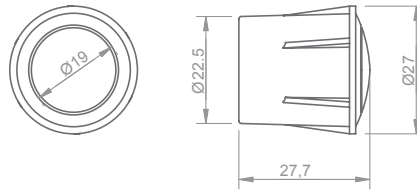
■ TAPÓN INTERIOR - PE _____ Ref. 74018140
INNER END CAP - PE

Para tubo de Ø22mm
For tube of Ø22mm



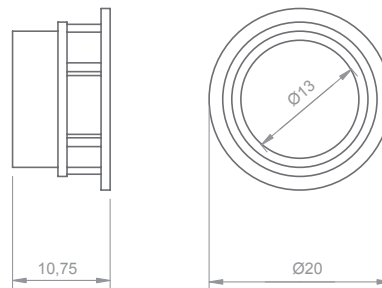
■ TAPÓN INTERIOR - PE _____ Ref. 74018130
INNER END CAP - PE

Para tubo de Ø26mm
For tube of Ø26mm

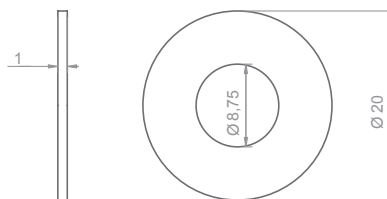


■ TAPÓN INTERIOR - PP _____ Ref. 74018070
INNER END CAP - PP

Para tubo de Ø20mm
For tube of Ø20mm

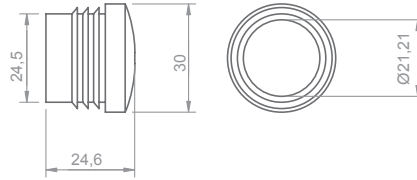


■ ARANDELA - PA _____ Ref. 74018080
WASHER - PA



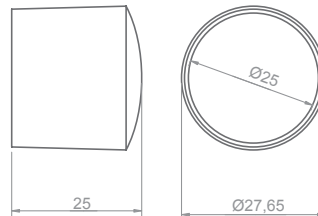
● **CONTERA INTERIOR - PE** _____ **Ref. 74018200**
INNER END CAP - PE

Para tubo de Ø30 mm
For tube of Ø30mm



● **TAPA PUNTA EXTERIOR - PE** _____ **Ref. 74018120**
OUTER END CAP - PE

Para tubo de Ø25mm
For tube of Ø25mm



● **REMATE - PE** _____
OUTER END CAP - PE

Ref. 74018190
Para tubo de 40x25mm
For tube of 40x25mm
Ref. 74018230
Para tubo de 60x20mm
For tube of 60x20mm
Ref. 74018110
Para tubo de 60x25mm
For tube of 60x25
Ref. 74018020
Para tubo de 30x30mm
For tube of 30x30mm



● **PIE ESTANTERÍA** _____
SHELVE FOOT

Ref. 74018680
Pie estantería 25mm - PE
25mm Shelve foot - PE
Ref. 74018690
Pie estantería 35mm - PE
35mm Shelve foot - PE
Ref. 74018700
Pie estantería 40mm - PE
40mm Shelve foot - PE
Ref. 74018710
Pie estantería 50mm - PE
50mm Shelve foot - PE



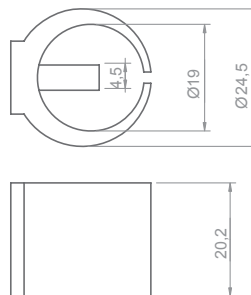
REGULADOR TENSION LAMA - PE
SLAT TENSION REGULATOR - PE

Ref. 74018660
Para Lama de 38mm
For 38mm Slats
Ref. 74018670
Para Lama de 53mm
For 53mm Slats



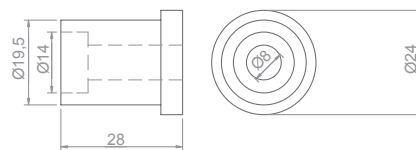
TACO PINZA - PE
CLICK FOOT - PE

Ref. 74018210



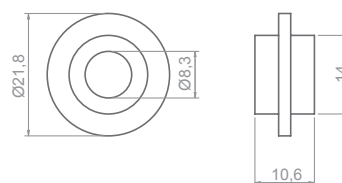
CASQUILLO PRESION CABEZA HEXAGONAL - PA
HEXAGONAL PRESSURE CASE - PA

Ref. 74018100

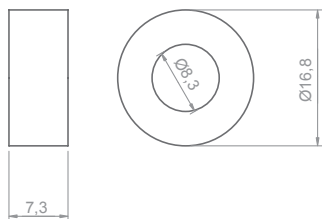


CASQUILLO TOPE SEPARADOR - PA
DIVIDER LIMIT CASE - PA

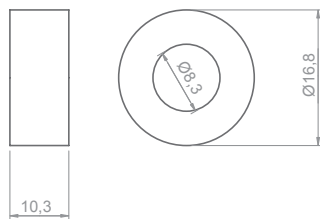
Ref. 74018090



SEPARADOR - PA
DIVIDER - PA



Ref. 74018730



Ref. 74018720



TALLERES GRALA S.L.

Ctra. de Valencia, Km. 6,800

Pol. Ind. Río Huerva - Naves 24 a 27

50410 - Cuarte de Huerva - Zaragoza - Spain

T. +34 976 463 099

F. +34 976 463 003

info@talleresgrala.com

www.talleresgrala.com